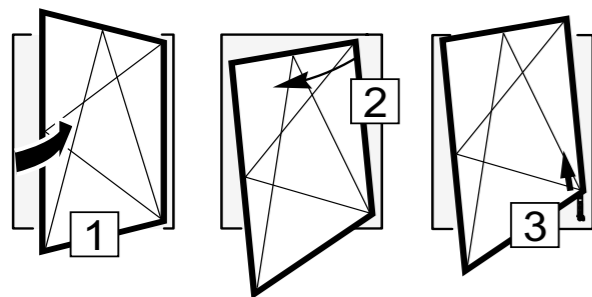
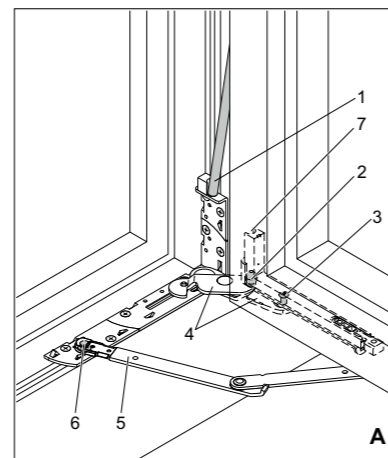


### Wymowanie skrzydła z ościeżnicy



1. Wypiąć ramię ogranicznika (5) z adaptera (6) – patrz rys. A.
2. Wyłączyć blokadę obrotu klamki (jeśli jest zamontowana).
3. Przekręcić klamkę w położenie uchylne i przytrzymać skrzydło w pozycji pionowej.
4. Odblokować rozwórkę (patrz rys. B) – sprężynę zabezpieczającą (2) nacisnąć za pomocą wkrętaka i jednocześnie przekręcić blokadę rozwórki (1) o 90°.
5. Podnieść ramię rozwórki, aby doszło do rozłączenia skrzydła.
6. Unosząc skrzydło, wyjąć je z zawiasu ramowego.

### Zawieszanie skrzydła na zawiasie ramowym

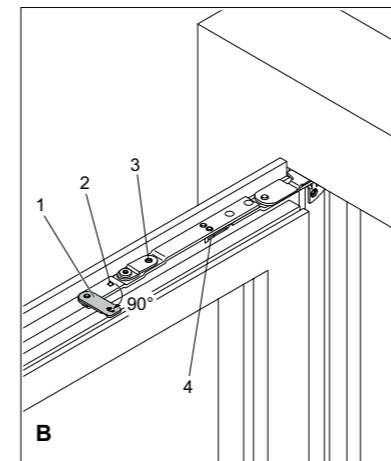


1. Wyłączyć blokadę obrotu klamki (jeśli jest zamontowana).
2. Wykonać obrót klamki w położenie „uchylne”.
3. Jeśli jest zastosowana szyna zawiasu skrzydła (wersja 150 kg), to przed zawieszeniem skrzydła należy usunąć I lub ustawić w minimalne położenie śrubę regulacji wysokości (7) z zawiasu skrzydłowego.
4. Ramiona (4) zawiasu rozchylić do 90°.
5. Szynę (1) osadzić w adapterze (jeśli są zamontowane – wersja 150 kg).
6. Skrzydło z osadzoną szyną zawiesić na ramionach (4) zawiasu:
  - bolec (2) umieścić w miejscu zaznaczonym na rysunku,
  - bolec (3) jednocześnie umieścić w rowku zawiasu.
7. Ogranicznik otwarcia (jeżeli jest zamontowany):
  - ramię ogranicznika (5) połączyć z trzpieniem (6) adaptera. Odgłos „kliknięcia” towarzyszy prawidłowemu połączeniu tych dwóch elementów.



**Uwaga!** Możliwość uszkodzenia zawiasu ramowego! W przypadku zastosowania szyny zawiasu ramiona zawiasu nie mogą same dźwigać ciężaru skrzydła. W tym przypadku należy odpowiednio ustawić szynę poprzez regulację wysokości.

### Zawieszanie skrzydła na rozwórkę

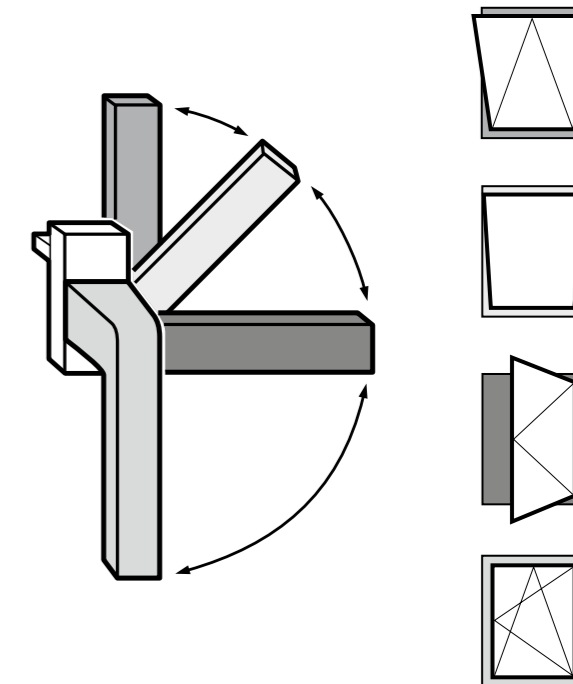


1. Odblokować rozwórkę:
  - sprężynę zabezpieczającą (2) nacisnąć za pomocą wkrętaka i jednocześnie przekręcić blokadę rozwórki (1) o 90°.
2. Rozwórkę otworzyć do kąta 90° i spasować z bolcami (4) ramienia rozwórki.
3. Wcisnąć trzpień rozwórki (3) w otwór na elemencie kontrującym.
4. Bolce wcisnąć w podłużny otwór ramienia rozwórki.
5. Obrócić blokadę rozwórki (1) do pozycji wyjściowej tak, aby zadziałała sprężyna zabezpieczająca.
6. Za pomocą klamki ustawić okucie w pozycję rozwierną.
7. Włączyć blokadę obrotu klamki (jeśli jest zamontowana i podczas przygotowania skrzydła do montażu została wyłączona).
8. Następnie sprawdzić połączenie rozwórki z ramieniem rozwórki oraz zawiasu skrzydła z zawiasem ramowym.
9. Zamknąć okno.

**Uwaga!** Niebezpieczeństwo zranienia! Jeśli rozwórka i ramię rozwórki nie zostaną prawidłowo połączone, skrzydło może spaść i spowodować zranienie. Po obróceniu blokady rozwórki do pozycji wyjściowej należy zwrócić uwagę, czy sprężyna zabezpieczająca działa prawidłowo.

### Winkhaus activPilot Select

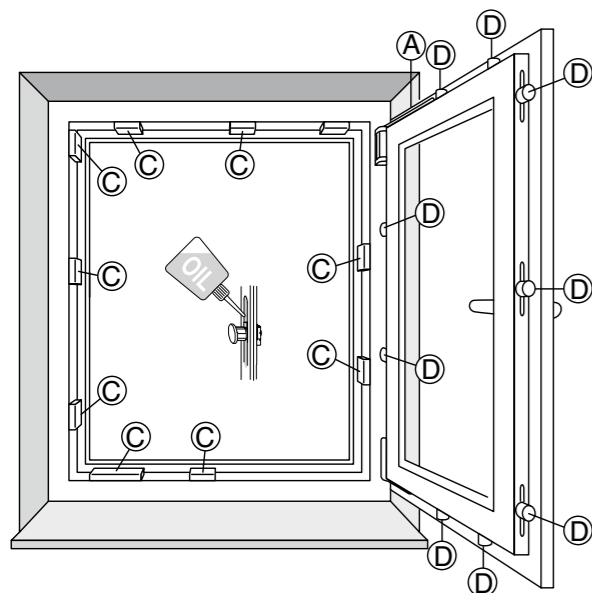
#### Instrukcja konserwacji i regulacji okien uchylno-rozwieranych z okuciem activPilot Select



**Uwaga!** Wymowanie i zawieszanie skrzydła w ościeżnicy może wykonywać tylko fachowy personel!

**Winkhaus activPilot Select**

**Instrukcja konserwacji okuć**



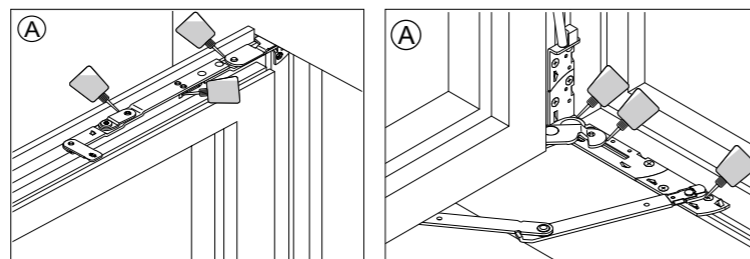
Smarowanie okuć raz do roku specjalnym olejem konserwującym zabezpiecza je przed przedwczesnym zużyciem i gwarantuje płynne funkcjonowanie.

Rysunek przedstawia możliwe punkty smarowania.

**Miejsca smarowania ważne dla prawidłowego funkcjonowania okucia**

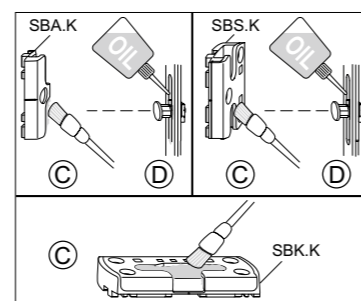
**Rozwórka i zawias ramowy**

Miejsca współpracy elementów (pokazane na rysunku) należy raz do roku smarować specjalnym olejem do okuć.

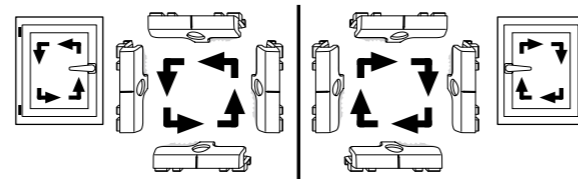


**Zaczepy ramowe**

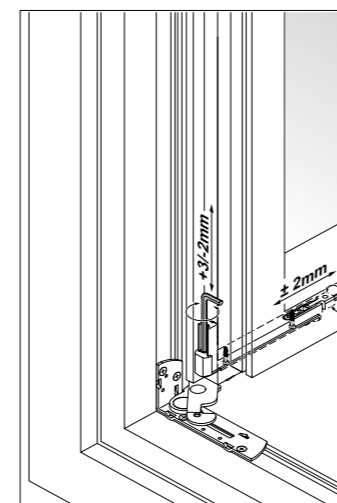
Zaczepy konserwować na krawędziach roboczych odpowiednim smarem. Powierzchnie robocze ośmiokątnych grzybków smarować olejem niezawierającym żywic ani kwasów.



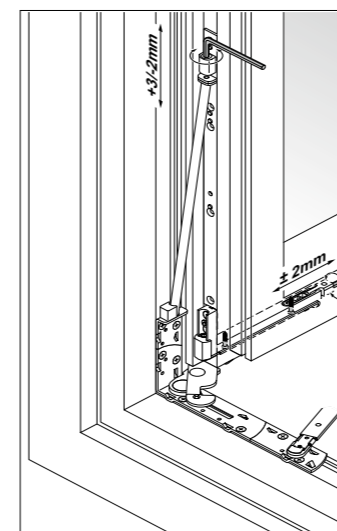
**Określanie krawędzi roboczych zaczepów**



**Instrukcja regulacji**



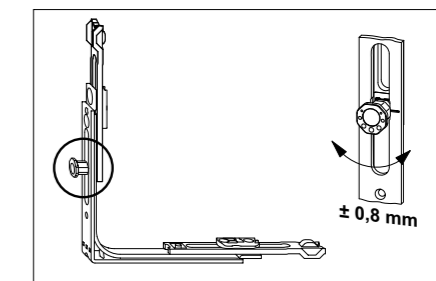
**Zawias ramowy (do 100 kg)**  
 - regulacja wysokości +3mm/-2mm  
 - regulacja boczna skrzydła +/-2mm



**Zawias ramowy (pow. 100 kg)**  
 - regulacja wysokości +3mm/-2mm  
 - regulacja boczna skrzydła +/-2mm

**Uwaga!** Usunąć śrubę regulacyjną zawiasu skrzydła (patrz Zawieszanie skrzydła w ościeżnicy)

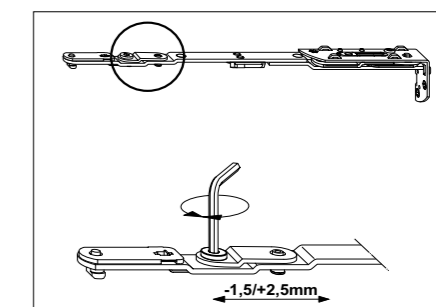
**Ośmiokątny grzybek**



- regulacja docisku skrzydła do ościeżnicy przez przekręcanie ośmiokątnego grzybka (+/-0,8mm)

**Uwaga!** Regulacji dokonywać można tylko wtedy, gdy okucie ustawione jest w pozycji rozwartej.

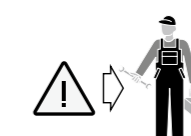
**Rozwórka**



- regulacja boczna skrzydła: 2,5mm w kierunku do zawiasu, 1,5mm w kierunku od zawiasu



Podczas zdejmowania skrzydła może ono spaść i spowodować zranienie. Nie wyjmować skrzydła do konserwacji!



**Uwaga!** Regulację okuć może wykonywać wyłącznie fachowy personel!